

# 山东力久特种电机股份有限公司 2023 年度温室气体排放核查报告

核查机构（盖章）：北京耀阳高技术服务有限公司

核查报告签发日期：2024 年 4 月 26 日



企业（或者其他经济组织）名称	山东力久特种电机股份有限公司	地址	山东省威海市乳山市山海大道 22 号
联系人	刘连成	联系方式（电话、email）	15763126523
企业（或者其他经济组织）名称是否是委托方？ <input checked="" type="checkbox"/> 是 <input type="checkbox"/> 否。			
企业（或者其他经济组织）所属行业领域	C3812 电动机制造		
企业（或者其他经济组织）是否为独立法人	是		
核算和报告依据	《机械制造企业温室气体排放核算方法与报告指南（试行）》		
温室气体排放报告（初始）版本/日期	山东力久特种电机股份有限公司温室气体初始排放报告 2023 年 2 月 23 日		
温室气体排放报告（最终）版本/日期	山东力久特种电机股份有限公司温室气体最终排放报告 2023 年 2 月 23 日		
排放量	按指南核算的企业法人边界的温室气体排放总量	按补充数据表填报的二氧化碳排放总量	
初始报告的排放量	1153.06tCO <sub>2</sub> e	-	
经核查后的排放量	1153.06tCO <sub>2</sub> e	-	
初始报告排放量和经核查后排放量差异的说明	无偏差，初始报告填报准确。		-
<p><b>核查结论：</b></p> <p>1.排放报告与核算指南以及备案的监测计划的符合性：                      基于文件评审和现场访问，在所有不符合项关闭之后，核查小组确认：                      山东力久特种电机股份有限公司 2023 年度的排放报告与核算方法符合《机械制造企业温室气体排放核算方法与报告指南（试行）》；                      山东力久特种电机股份有限公司未纳入碳交易核查序列内，暂未对监测计划进行备案。故不涉及排放报告与已备案监测计划符合性的核查。</p> <p>2.排放量声明：                      2.1 按照核算方法和报告指南核算的企业温室气体排放总量的声明                      山东力久特种电机股份有限公司 2023 年度核算和报告期内温室气体排放总量为 1153.06 吨二氧化碳当量。其中化石燃料燃烧产生的排放量为 192.79 吨二氧化碳当量，净购入电力隐含的排放量为 960.27 吨二氧化碳当量。                      山东力久特种电机股份有限公司 2022 年度核查确认的排放量如下：</p>			
<b>源类别</b>	<b>排放量（t）</b>	<b>核查温室气体排放量（tCO<sub>2</sub>e）</b>	
化石燃料燃烧 CO <sub>2</sub> 排放量	192.79	192.79	

工业生产过程 CO <sub>2</sub> 排放量	0	0
企业净购入电力热力隐含的 CO <sub>2</sub> 排放	960.27	960.27
企业温室气体排放总量 (tCO <sub>2</sub> e)	不包括净购入电力和热力隐含的 CO <sub>2</sub> 排放	192.79
	包括净购入电力和热力隐含的 CO <sub>2</sub> 排放	1153.06

2.2 按照补充数据表填报的二氧化碳排放总量的声明

据现场核查确认,受核查方山东力久特种电机股份有限公司所属行业不涉及对配额分配相关补充数据的核查。

3.排放量存在异常波动的原因说明:

不存在异常波动。

4.核查过程中未覆盖的问题或者特别需要说明的问题描述。

山东力久特种电机股份有限公司 2023 年度的核查过程中无未覆盖的问题或特别需要说明的问题。

核查组长	司秀金	签名	司秀金	日期	2024.4.26
核查组成员	雒仁臻	签名	雒仁臻	日期	2024.2.26
技术评审人	李世玉	签名	李世玉	日期	2024.2.26
批准人	田利君	签名	田利君	日期	2024.2.26

## 目 录

第一章 概述.....	1
1.1 核查目的.....	1
1.2 核查范围.....	1
1.3 核查准则.....	2
第二章 核查过程和方法.....	3
2.1 核查组安排.....	3
2.2 文件评审.....	3
2.3 现场核查.....	4
2.4 核查报告编写及内部技术复核.....	5
第三章 核查发现.....	6
3.1 基本情况的核查.....	6
3.1.1 基本信息.....	6
3.1.2 主要生产运营系统.....	6
3.1.3 主营产品生产情况.....	8
3.1.4 经营情况.....	8
3.2 核算边界的核查.....	8
3.2.1 企业边界.....	8
3.2.2 排放源和能源种类.....	9
3.3 核算方法的核查.....	9
3.3.1 化石燃料燃烧 CO <sub>2</sub> 排放.....	9
3.3.2 工业生产过程 CO <sub>2</sub> 排放.....	10
3.3.3 企业净购入电力和热力隐含的 CO <sub>2</sub> 排放.....	10
3.4 核算数据的核查.....	10
3.4.1 活动数据及来源的核查.....	10
3.4.2 排放因子和计算系数数据及来源的核查.....	13
3.4.3 法人边界排放量的核查.....	14
3.4.4 配额分配相关补充数据的核查.....	15
3.5 质量保证和文件存档的核查.....	15
3.6 其他核查发现.....	16
第四章 核查结论.....	17
4.1 排放报告与核算指南以及备案的监测计划的符合性.....	17
4.2 排放量声明.....	17
4.2.1 企业法人边界的排放量声明.....	17
4.2.2 补充数据表填报的二氧化碳排放总量的声明.....	17
4.3 排放量存在异常波动的原因说明.....	18
4.4 核查过程中未覆盖的问题或者需要特别说明的问题描述.....	18
第五章 附件.....	19
附件 1: 不符合清单.....	19
附件 2: 对今后核算活动的建议.....	20
附件 3: 支持性文件清单.....	21

## 第一章 概述

### 1.1 核查目的

根据《碳排放权交易管理暂行办法》（国家发改委第17号令，以下简称《办法》）、《国家发展改革委关于组织开展重点企（事）业单位温室气体排放报告工作的通知》（发改气候〔2014〕63号）、《国家发改委办公厅印发关于做好全国碳排放权交易市场启动重点工作的通知》（发改办气候〔2016〕57号）等文件要求，为全国碳排放交易体系中的配额分配方案提供支撑，北京耀阳高技术服务有限公司（以下统称“北京耀阳”）受山东力久特种电机股份有限公司的委托，对山东力久特种电机股份有限公司（以下统称“受核查方”）**2023年度**的温室气体排放报告进行核查。

此次核查目的包括：

-确认受核查方提供的温室气体排放报告及其支持文件是否是完整可信，是否符合《机械制造企业温室气体排放核算方法与报告指南（试行）》的要求；

-确认受核查方温室气体排放监测设备是否已经到位、测量程序是否符合《机械制造企业温室气体排放核算方法与报告指南（试行）》及相应的国家要求；

-根据《机械制造企业温室气体排放核算方法与报告指南（试行）》的要求，对记录和存储的数据进行评审，确认数据及计算结果是否真实、可靠、正确。

### 1.2 核查范围

本次核查范围包括：

- 受核查方 2023 年度在企业运营边界内的二氧化碳排放，即位于山东省威海市乳山市山海大道 22 号的山东力久特种电机股份有限公司，核查内容主要包括：

- (1) 化石燃料燃烧 CO<sub>2</sub> 排放；
- (2) 工业生产过程 CO<sub>2</sub> 排放；
- (3) 净购入电力和热力隐含的 CO<sub>2</sub> 排放。

### 1.3 核查准则

- 《机械制造企业温室气体排放核算方法与报告指南（试行）》（以下简称“核算指南”）；
- 《全国碳排放权交易第三方核查参考指南》；
- 《碳排放交易管理暂行办法》（国家发展改革委令 17 号）；
- 《国家 MRV 问答平台百问百答-共性/其他行业问题》（2017 年版）；
- 《综合能耗计算通则》（GB/T2589-2008）；
- 《用能单位能源计量器具配备与管理通则》（GB17167-2006）；

## 第二章 核查过程和方法

### 2.1 核查组安排

根据北京耀阳内部核查组人员能力及程序文件的要求，此次核查组由下表所示人员组成。

表 2-1 核查组成员表

姓名	联系方式	核查工作分工	核查中担任岗位
司秀金	010-64833601	1、重点排放单位基本情况的核查； 2、核算边界的核查； 3、核算方法的核查； 4、核算数据的核查（包含现场巡视确认活动数据的计量、活动数据的收集等），其中包括活动数据及来源的核查； 5、核查报告的编写。	核查组长
雒仁臻	010-64833601	1、核算数据的核查，其中包括排放因子数据及来源的核查、温室气体排放量一级配额分配相关补充数据的核查； 2、质量保证和文件存档的核查； 3、核查报告的交叉评审。	核查组员
李世玉	010-64833601	主要负责对核查报告的复审工作。	技术复审

### 2.2 文件评审

核查组于 2024 年 4 月 24 日收到受核查方提供的《山东力久特种电机股份有限公司温室气体排放报告》（以下简称“《排放报告（初版）》”），并于 2024 年 4 月 24 日对该报告进行了文件评审，同时经过现场的文件评审，具体核查支持性材料见附件 3，同时核查组通过文件评审确定以下内容：

- 1、初始排放报告中企业的组织边界、运行边界、排放源的准确性和完整性；
- 2、查看受核查方提供的支持性材料、确定活动数据和排放因子数据的真实性、可靠性、准确性；
- 3、核实数据产生、传递、汇总和报告过程，评审被核查方是否根据内部质量控制程序的要求，对企业能源消耗、原材料消耗、产品产量等建立了台账制度，指定专门部门和人员定期记录相关数据。
- 4、核证受核查方排放量的核算方法、核算过程是否依据《核算指南》要求

进行；

5、现场查看企业的实际排放设备和计量器具的配备，是否与排放报告中描述一致；

6、通过对计量器具校验报告等的核查，确认受核查方的计量器具是否依据国家相关标准要求定期进行校验，用以判断其计量数据的准确性；

7、核证受核查方是否制定了相应的质量保证和文件存档制度。

## 2.3 现场核查

核查组成员于 2024 年 4 月 25 日对受核查方温室气体排放情况进行现场核查。

在现场核查过程中，核查组首先召开启动会议，向企业介绍此次的核查计划、核查目的、内容和方法、对企业相关人员进行监测计划的培训，同时对文件评审中不符合项进行沟通，并了解和确定受核查方的组织边界；然后核查组安排一名核查组成员去生产现场进行查看主要耗能设备和计量器具，了解企业工艺流程和监测计划执行的情况；其他核查组成员对负责相关工作的人员进行访谈，查阅相关文件、资料、数据，并进行资料的审查和计算，之后对活动数据进行交叉核查；最后核查组在内部讨论之后，召开末次会议，并给出核查发现及核查结论。现场核查的主要内容见下表：

表 2-2 现场访问内容

时间	核查工作	核查地点及核查参与部门	参与人员/职务/联络方式	核查内容
4 月 25 日	<b>启动会议</b> 了解组织边界、运行边界，文审不符合确认	会议室/ 企划中心	刘连成	-介绍核查计划； -对文件评审不符合项进行沟通； -要求相关部门配合核查工作； -营业执照、组织机构代码、平面边界图； -工艺流程图、组织机构图、企业基本信息； -主要用能设备清单； -固定资产租赁、转让记录； -能源计量网络图。
4 月 25 日	<b>现场核查</b> 查看生产运营系统，检查活动数据	生产部/ 制造中心	刘连成	-走访生产现场、对生产运营系统、主要排放源及排放设施进行检查并作记录或现场照片；



	相关计量器具、核实设备检定结果			-查看监测设备及其相关监测记录，监测设备的维护和校验情况。 -按照抽样计划进行现场核查。
4月25日	<b>资料核查</b> 收集、审阅和复印相关文件、记录及台账；排放因子数据相关证明文件	会议室/ 制造中心、财务中心、综合中心、企划中心	刘连成	-企业能源统计报表等资料核查和收集； -核算方法、排放因子及碳排放计算的核查； -监测计划的制定及执行情况； -核查内部质量控制及文件存档。
4月25日	<b>资料抽查</b> 对原始票据、生产报表等资料进行抽样，验证被核查单位提供的数据和信息	会议室/ 制造中心、财务中心、综合中心、企划中心	刘连成	-与碳排放相关物料和能源消费台账或生产记录； -与碳排放相关物料和能源消费结算凭证(如购销单、发票)；
4月25日	<b>总结会议</b> 双方确认需事后提交的资料清单、核查发现、排放报告需要修改的内容，并对核查工作进行总结	会议室/ 制造中心、财务中心、综合中心、企划中心	刘连成	-与被核查方确认企业需要提交的资料清单； -将核查过程中发现的不符合项，并确定整改时间； -确定修改后的最终版《排放报告提交时间》； -确定最终的温室气体排放量。

## 2.4 核查报告编写及内部技术复核

依据《机械制造企业温室气体排放核算方法与报告指南（试行）》，结合文件评审和现场核查的综合结果对受核查方编制核查报告。核查组于2024年4月25日对受核查方进行现场核查，向受核查方开具了0个不符合项，并确认全部不符合项关闭之后，核查组完成核查报告。

根据北京耀阳内部管理程序，本核查报告于2024年4月26日提交给技术复核人员根据工作程序执行报告复核，待技术复核无误后提交给项目负责人批准。

## 第三章 核查发现

### 3.1 基本情况的核查

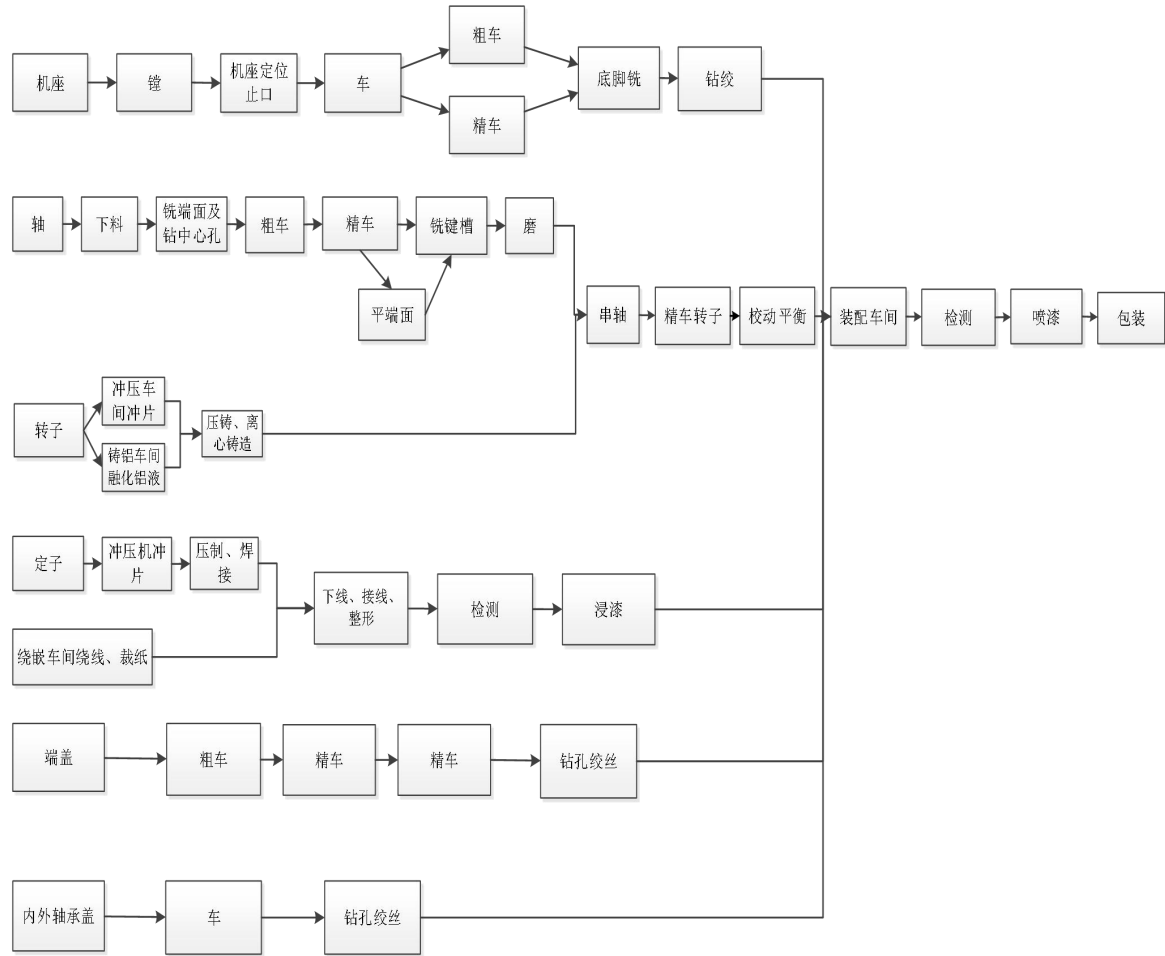
#### 3.1.1 基本信息

核查组对《排放报告（初版）》中的企业基本信息进行了核查，通过查阅受核查方的《营业执照》等相关信息，并与受核查方代表进行交流访谈，确认如下信息：

- 受核查方名称：山东力久特种电机股份有限公司
- 统一社会信用代码：91371000757467825G
- 所属行业领域及行业代码：C3812 电动机制造
- 实际地理位置：山东省威海市乳山市山海大道 22 号
- 成立时间：2003-12-10
- 单位性质：内资其他股份有限公司(非上市)
- 法定代表人：张成
- 排放报告联系人：刘连成
- 主要用能种类：天然气、柴油、电
- 企业为最低一级独立法人单位。

#### 3.1.2 主要生产运营系统

##### 3.1.2.1 生产工艺流程



3.2.2.2 主要耗能设备清单

受核查方主要耗能设备较多，详情见附件《主要耗能设备清单》。

序号	能源计量类别	公司进出(I级)				主要次级(II级)				重点用能设备(III级)				综合	
		应装数	安装数	配备率	完好率	应装数	安装数	配备率	完好率	应装数	安装数	配备率	完好率	配备率	完好率
		台	台	%	%	台	台	%	%	台	台	%	%	%	%
1	电	1	1	100	100	37	37	100	100	/	/	/	/	100	100
2	水	1	1	100	100	/	/	/	/	/	/	/	/	100	100

3	天然气	2	2	100	100	/	/	/	/	/	/	/	/	100	100
---	-----	---	---	-----	-----	---	---	---	---	---	---	---	---	-----	-----

受核查方主要耗能设备和相关计量器具的配备与管理符合《用能单位能源计量器具配备与管理通则》（GB17167-2006）要求。

### 3.1.3 主营产品生产情况

受核查方主营产品产量信息如下表所示：

产品名称	2023 年产量 (KW)
电动机	157.49

### 3.1.4 经营情况

核查组对《排放报告》中的企业经营信息进行了核查，查阅复核被核查方《能源购进、消费与库存》、《工业产销总值及主要产品产量》、《工业企业成本费用表》、《财务状况表》等，并与被核查方代表进行了交流访谈。

项目	单位	2023 年
产品产量	KW	157.49
产值	万元	31350.59
员工人数	人	407

核查组查阅了《排放报告（初版）》中的企业基本信息，确认其填报信息与实际情况相符，符合《核算指南》的要求。

## 3.2 核算边界的核查

### 3.2.1 企业边界

通过文件评审，以及现场核查过程中查阅相关资料、与受核查方代表访谈等方式，核查组确认受核查方为独立法人，受核查方地理边界为山东省威海市乳山市山海大道 22 号。

综上所述，核查组确认企业核算边界与上年度保持一致，《排放报告（初

版)》的核算边界符合《核算指南》的要求。

### 3.2.2 排放源和能源种类

通过文件评审及现场访问过程中查阅相关资料、与受核查方代表访谈, 核查组确认核算边界内的排放源及种类如下表所示:

排放种类	能源品种	排放设施	地理位置	备注
化石燃料燃烧	天然气	锅炉排气筒	厂内	
	柴油	厂内运输	厂内	
工业生产过程	-	-	-	
净购入电力	电力	用电设备	厂内	

注 1: 经现场核查, 化石燃料还有汽油用于公务车, 由经验值估算占总排放量 < 1%, 且统计不完善, 故仅识别不量化。

综上所述, 受核查方的排放源和能源种类与上一年度保持一致。核查组确认受核查方排放源识别符合核算指南的要求。

### 3.3 核算方法的核查

核查组现场核查确认温室气体排放采用如下核算方法:

$$E = E_{\text{CO}_2\text{-燃烧}} + E_{\text{CO}_2\text{-过程}} + E_{\text{CO}_2\text{-净电}} \quad (1)$$

其中:

$E$  报告主体温室气体排放总量, 单位为吨  $\text{CO}_2$  当量 ( $\text{tCO}_2\text{e}$ );

$E_{\text{CO}_2\text{-燃烧}}$  报告主体化石燃料燃烧  $\text{CO}_2$  排放;

$R_{\text{CO}_2\text{-过程}}$  报告主体的生产过程  $\text{CO}_2$  排放;

$E_{\text{CO}_2\text{-净电}}$  报告主体净购入电力隐含的  $\text{CO}_2$  排放。

#### 3.3.1 化石燃料燃烧 $\text{CO}_2$ 排放

受核查方化石燃料燃烧产生的排放采用《核算指南》中的如下核算方法:

$$E_{\text{CO}_2\text{-燃烧}} = \sum_i (AD_i \times CC_i \times OF_i \times \frac{44}{12}) \quad (2)$$

其中:

$E_{\text{CO}_2\text{-燃烧}}$  报告主体化石燃料燃烧的  $\text{CO}_2$  排放量 ( $\text{tCO}_2$ );

- i 化石燃料的种类
- AD<sub>i</sub> 化石燃料品种 i 明确用作燃料燃烧的消费量 (t、万 Nm<sup>3</sup>) ;
- CC<sub>i</sub> 化石燃料 i 的含碳量 (tC/t、tC/万 Nm<sup>3</sup>) ;
- OF<sub>i</sub> 化石燃料 i 的碳氧化率, 单位为%。

### 3.3.2 工业生产过程 CO<sub>2</sub> 排放

经核查, 企业未涉及工业生产过程产生的 CO<sub>2</sub> 排放。

### 3.3.3 企业净购入电力和热力隐含的 CO<sub>2</sub> 排放

受核查方化石燃料燃料燃烧产生的排放采用《核算指南》中的如下核算方法:

$$E_{\text{CO}_2\text{-净电}} = AD_{\text{电力}} \times EF_{\text{电力}} \quad (3)$$

其中:

E<sub>CO<sub>2</sub>-净电</sub> 企业净购入的电力隐含的 CO<sub>2</sub> 排放量 (tCO<sub>2</sub>) ;

AD<sub>电力</sub> 企业净购入的电力消费量, 单位为 MWh;

EF<sub>电力</sub> 电力供应的 CO<sub>2</sub> 排放因子, 单位为 tCO<sub>2</sub>/MWh;

综上所述, 核查组确认受核查方《排放报告》中使用的核算方法符合《核算指南》的要求。

## 3.4 核算数据的核查

### 3.4.1 活动数据及来源的核查

天然气核查过程

核查过程描述	
数据名称	天然气
排放源类型	化石燃料燃烧
排放设施	锅炉
排放源所属部门及地点	生产部
数值	填报数据: 8.05      核查数据: 8.05
单位	万 Nm <sup>3</sup>
填报数据来源	发票

监测方法	由天然气流量计计量
监测频次	收到发票时记录
监测设备维护	由设备管理部维护
记录频次	购入时记录，定期清点
数据缺失处理	无
抽样检查	查看全部天然气购入发票
交叉核对	<p>(1) 受核查方锅炉使用天然气记录中全年天然气用量为 8.05 万 Nm<sup>3</sup>，与填报数据偏差为 0，一致。</p> <p>(2) 核对受核查方上报统计局的《能源购进消费与库存》记录，得到天然气使用量为 8.05 万 Nm<sup>3</sup>，与填报数据一致。最终采信财务部记录中天然气发票数据作为核查数据。</p>
核查结论	《排放报告（初版）》填报数据正确

柴油核查过程

核查过程描述	
数据名称	柴油
排放源类型	化石燃料燃烧
排放设施	厂内运输
排放源所属部门及地点	生产部
数值	填报数据：6.09      核查数据：6.09
单位	万 Nm <sup>3</sup>
填报数据来源	发票
监测方法	加油发票
监测频次	收到发票时记录
监测设备维护	由设备管理部维护
记录频次	购入时记录，定期清点
数据缺失处理	无
抽样检查	查看全部柴油购入发票
交叉核对	<p>(1) 受核查方柴油记录中全年柴油用量为 6.09 万 Nm<sup>3</sup>，与填报数据偏差为 0，一致。</p>

	(2) 核对受核查方上报统计局的《能源购进消费与库存》记录，得到柴油使用量为 6.08 万 Nm <sup>3</sup> ，与填报数据一致。最终采信财务部记录中天然气发票数据作为核查数据。
核查结论	《排放报告（初版）》填报数据正确

电力核查过程

核查过程描述	
数据名称	电力
排放源类型	净购入电力排放
排放设施	用电设备
排放源所属部门及地点	生产车间
数值	填报数据：1683.8      核查数据：1683.8
单位	MWh
填报数据来源	2023 年用电量统计表
监测方法	公司进出用能单位电表准确度为 0.5S，电能表的准确度符合 GB 17167-2006《用能单位能源计量器具配备和管理通则》
监测频次	连续监测
记录频次	每月抄表记录并开具发票
监测设备维护	电能表由供电公司定期校准维护
数据缺失处理	本报告期内无数据缺失
抽样检查（如有）	100%核查
交叉核对	<p>(1) 受核查方填报数据来源于 2023 年用电量统计表，表中数据为发票数据，核查组核对了初始填报数据与《电力发票清单》中电力发票数据，数据完全一致无偏差，均为 1683.8MWh。</p> <p>(2) 核查组进一步将 1-12 月电力发票原件与 2023 年用电量统计表中电力数据进行对比，发现数据完全一致。故核查组认为 2023 年用电量统计表中电力数据真实可信。</p> <p>(3) 交叉核对数据来自《能源购进、消费与库存》，核查组累加了《能源购进、消费与库存》中全年电力消耗量为 168.38 万 kWh，与 2023 年用电量统计表中电力数据一致。</p>
核查结论	《排放报告》填报数据正确



综上所述，通过文件评审和现场核查，核查组确认《排放报告》中活动水平数据及来源符合《核算指南》的要求。

### 3.4.2 排放因子和计算系数数据及来源的核查

#### 天然气排放因子及来源核查

参数名称	天然气低位发热量	
数值	填报数据(GJ/万 Nm <sup>3</sup> )	核查数据(GJ/万 Nm <sup>3</sup> )
	389.31	389.31
数据来源	《机械制造企业温室气体排放核算方法与报告指南（试行）》	
核查结论	《排放报告（初版）》填报数据正确	
参数名称	天然气单位热值含碳量	
数值	填报数据（tC/GJ）	核查数据（tC/GJ）
	0.0153	0.0153
参数名称	天然气碳氧化率	
数值	填报数据(%)	核查数据(%)
	99	99
数据来源	《机械制造企业温室气体排放核算方法与报告指南（试行）》	
核查结论	《排放报告》填报数据正确	

#### 柴油排放因子及来源核查

参数名称	天然气低位发热量	
数值	填报数据(GJ/万 Nm <sup>3</sup> )	核查数据(GJ/万 Nm <sup>3</sup> )
	42.652	42.652
数据来源	《机械制造企业温室气体排放核算方法与报告指南（试行）》	
核查结论	《排放报告（初版）》填报数据正确	
参数名称	柴油单位热值含碳量	
数值	填报数据（tC/GJ）	核查数据（tC/GJ）
	0.0202	0.0202
参数名称	柴油碳氧化率	
数值	填报数据(%)	核查数据(%)

	98	98
数据来源	《机械制造企业温室气体排放核算方法与报告指南（试行）》	
核查结论	《排放报告》填报数据正确	

电力排放因子及来源核查

参数名称	电力的排放因子	
数值	填报数据 (tCO <sub>2</sub> /MWh)	核查数据 (tCO <sub>2</sub> /MWh)
		0.5810
数据来源	生态环境部发布了《关于做好2022年企业温室气体排放报告管理相关重点工作的通知》（以下简称《通知》），加强企业温室气体排放数据管理工作，强化数据质量监督管理，并发布《企业温室气体排放核算方法与报告指南发电设施（2022年修订版）》。全国电网排放因子调整在核算2023及2023年度碳排放量时，全国电网排放因子由0.5810CO <sub>2</sub> /MWh调整为最新的0.703tCO <sub>2</sub> /MWh。	
核查结论	受核查方电力的排放因子来源于2023年全国电网排放因子，经现场核查确认受核查方使用数据符合指南要求。	

综上所述，通过文件评审和现场访问，核查组确认《排放报告》中的排放因子和计算系数数据及其来源合理、可信，符合《核算指南》的要求。

### 3.4.3 法人边界排放量的核查

根据上述确认的活动水平数据及排放因子，核查组重新计算了受核查方的温室气体排放量，结果如下：

#### 3.4.3.1 各过程引起的 CO<sub>2</sub> 排放

核查确认的化石燃料燃烧引起的 CO<sub>2</sub> 排放量

种类	消耗量 (万 Nm <sup>3</sup> 或 t)	低位热值 (GJ/万 Nm <sup>3</sup> 或 GJ/t)	含碳量 (tC/GJ)	碳氧化率 (%)	折算 因子	排放量 (tCO <sub>2</sub> )
	A	B	C	D	E	F=A*B*C*D*E
天然气	8.05	389.31	0.0153	99%	44/12	174.06
柴油	6.09	42.652	0.0202	98%	44/12	18.73

核查确认的净购入电力和热力消费引起的 CO<sub>2</sub> 排放量

类型	净购入量 (MWh 或 GJ)	购入量 (MWh 或 GJ)	外供量 (MWh 或 GJ)	CO <sub>2</sub> 排放因子 (tCO <sub>2</sub> /MWh 或 tCO <sub>2</sub> /GJ)	排放量 (tCO <sub>2</sub> )
电力	A	-	-	B	C=A*B
	1683.8	1683.8	0	0.5703	960.27
净购入电力和热力消费产生的二氧化碳排放量 (tCO <sub>2</sub> )					960.27

### 3.4.3.2 温室气体排放量汇总

#### 核查确认的温室气体排放总量

源类别	排放量 (t)	核查温室气体排放量(tCO <sub>2</sub> e)
化石燃料燃烧 CO <sub>2</sub> 排放量	192.79	192.79
工业生产过程 CO <sub>2</sub> 排放量	0	0
企业净购入电力热力隐含的 CO <sub>2</sub> 排放	960.27	960.27
企业温室气体排放总量 (tCO <sub>2</sub> e)	不包括净购入电力和 热力隐含的 CO <sub>2</sub> 排放	192.79
	包括净购入电力和热 力隐含的 CO <sub>2</sub> 排放	1153.06

综上所述，核查组通过重新核算，确认受核查方二氧化碳排放量，受核查方认可核查数据为《排放报告》填报数据。

### 3.4.4 配额分配相关补充数据的核查

据现场核查确认，受核查方山东力久特种电机股份有限公司不涉及对配额分配相关补充数据的核查。

## 3.5 质量保证和文件存档的核查

核查组成员通过文件评审、现场查看相关资料，确认受核查方在质量保证和文件存档方面所做的具体工作如下：

(1) 受核查方在企管部设专人负责温室气体排放的核算与报告。核查组询问了负责人，确认以上信息属实。

(2) 受核查方根据内部质量控制程序的要求，制定了《工业产销总值及主要产品产量表》、《能源购进、消费、库存量台账》，定期记录其能源消耗和温室气体排放信息。核查组查阅了以上文件，确认其数据与实际情况一致。

(3) 受核查方制定了《统计管理办法》、《碳排放交易管理规定》等内部质量控制程序，负责人根据其要求将所有文件保存归档。核查组现场查阅了企业历年温室气体排放的归档文件，确认负责人按照程序要求执行。

(4) 根据《统计管理办法》等内部质量控制程序，温室气体排放报告由综合部负责起草并由综合部负责人校验审核，核查组通过现场访问确认受核查方已按照相关规定执行。

### 3.6 其他核查发现

无。

## 第四章 核查结论

### 4.1 排放报告与核算指南以及备案的监测计划的符合性

基于文件评审和现场访问，在所有不符合项关闭之后，核查小组确认：

山东力久特种电机股份有限公司 2023 年度的排放报告与核算方法符合《机械制造企业温室气体排放核算方法与报告指南（试行）》的要求；

山东力久特种电机股份有限公司未纳入碳交易核查序列内，暂未对监测计划进行备案。故不涉及排放报告与已备案监测计划符合性的核查。

### 4.2 排放量声明

#### 4.2.1 企业法人边界的排放量声明

山东力久特种电机股份有限公司 2023 年度核算和报告期内温室气体排放总量为 1153.06 吨二氧化碳当量。其中化石燃料燃烧产生的排放量为 192.79 吨二氧化碳当量，工业生产过程产生的排放量为 0，净购入电力隐含的排放量为 960.27 吨二氧化碳当量。

山东力久特种电机股份有限公司 2022 年度核查确认的排放量如下：

源类别	排放量 (t)	核查温室气体排放量(tCO <sub>2</sub> e)
化石燃料燃烧 CO <sub>2</sub> 排放量	192.79	192.79
工业生产过程 CO <sub>2</sub> 排放量	0	0
企业净购入电力热力隐含的 CO <sub>2</sub> 排放	960.27	960.27
企业温室气体排放总量 (tCO <sub>2</sub> e)	不包括净购入电力和热力隐含的 CO <sub>2</sub> 排放	192.79
	包括净购入电力和热力隐含的 CO <sub>2</sub> 排放	1153.06

#### 4.2.2 补充数据表填报的二氧化碳排放总量的声明

据现场核查确认，受核查方山东力久特种电机股份有限公司不涉及对配额分

配相关补充数据的核查。

#### **4.3 排放量存在异常波动的原因说明**

不存在异常波动。

#### **4.4 核查过程中未覆盖的问题或者需要特别说明的问题描述**

山东力久特种电机股份有限公司 2023 年度的核查过程中无未覆盖的问题或特别需要说明的问题。

## 第五章 附件

### 附件 1：不符合清单

序号	不符合项描述	重点排放单位原因分析及整改措施	核查结论

**附件 2：对今后核算活动的建议**

序号	建议
1	受核查方应建立完善内部温室气体排放监测体系，制定相关活动水平及参数的监测计划，加强对温室气体排放的监测。
2	受核查方应制定计量器具的定期校准检定计划，按照相关规定对所有计量器具定期进行检定或校准。
3	应加强对内部数据审核，确保今后年份活动数据口径与本报告保持一致。



**附件 3：支持性文件清单**

序号	资料名称
1	签到表
2	公正性规避说明
3	保密协议
4	营业执照
5	组织机构图
6	厂区平面图
7	工艺流程图
8	主要耗能设备清单
9	计量器具配备表
10	财务状况表
11	工业企业成本费用表
12	工业产销总值及主要产品产量
13	能源购进、消费与库存表
14	2022 年山东力久特种电机股份有限公司能源消耗统计表
15	2022 年山东力久特种电机股份有限公司产量产值统计表
16	能源消耗部分发票